

W330 программируемый терморегулятор с функцией удаленного управления с помощью беспроводной сети Wi-Fi








Технические данные

Напряжение питания	~ 230В (+10%, +15%), 50Гц
Потребление энергии в режиме ожидания	<2W
Рабочая температура °С	от -5°С до +50°С
Границы регулирования °С	от +5°С до +95°С (заводские от +5°С до +50°С)
Гистерезис	Настраиваемый от 0.5°С до 10°С
Макс. коммутируемая нагрузка	16А
Корпус	Невоспламеняющийся PC (IP20)
Выносной датчик температуры пола	NTC (15кОм при +25°С) длиной 3м
Размеры (длина x ширина x толщина), мм	86 x 86 x 50

Настройка терморегулятора:

- 1) "⏻" кнопка вкл/выкл.
- 2) Нажмите кнопку меню "☐☐" чтобы выбрать программируемый режим или ручной режим управления.
- 3) Вращайте колесо "⦿" для установки температуры. Для подтверждения установки нажмите на "колесо".
- 4) Вращение колеса "⦿" во время программируемого режима, терморегулятор автоматически переходит в ручной режим управления.
- 5) Нажмите кнопку меню "☐☐" совместно с кнопкой "⦿" и удерживайте в течении 3-х секунд, для установки времени на терморегуляторе. Для подтверждения установки нажмите на колесо "⦿". Для переключения настроек времени/даты используйте кнопку меню "☐☐". Для выхода из настроек используйте кнопку "⏻".
- 6) Нажмите и удерживайте в течении 3-х секунд кнопку "⦿" для вкл/выкл функции блокировки клавиатуры. При включенной функции блокировки клавиатуры на дисплее появится символ "🔒". При отключении блокировки клавиатуры символ "🔒" исчезнет.
- 7) Для включения настроек Wi-Fi, в выкл. состоянии, нажмите и удерживайте в течении 3-х секунд кнопку "⦿".

Функции:

-  Ручной режим.
-  Программируемый режим.
-  Временный ручной режим.
-  Обогрев включен.
-  Блокировка клавиатуры.
-  Сигнал Wi-Fi. Подключен к Wi-Fi: значек горит на дисплее. Подключение: значек на дисплее моргает. Нет подключения: значек не горит на дисплее.
-  Индикация соединения с облаком данных. Подключен: значек не горит на дисплее. Подключение: значек на дисплее моргает. Нет подключения: значек горит на дисплее.



Скачать инструкцию по подключению к Wi-Fi

Настройка программируемого режима. Нажмите и удерживайте в течении 3-х секунд кнопку меню "☐☐" чтобы зайти в настройки программируемого режима.

Заводские настройки:

Кнопка	Период	Символ	Время	⦿	Температура	⦿	
☐☐	Будний день	1	☀	06:00	Вращайте колесо для установки времени	20°С	Вращайте колесо для установки температуры
		2	🏠	08:00		15°С	
		3	🏠	11:30		15°С	
		4	🏠	12:30		15°С	
		5	🏠	17:00		22°С	
		6	🌙	22:00		15°С	
👉	Выходной	1	☀	06:00		20°С	
		2	🏠	08:00		15°С	
		3	🏠	11:30		15°С	
		4	🏠	12:30		15°С	
		5	🏠	17:00		22°С	
		6	🌙	22:00		15°С	

Настройки терморегулятора

В выкл. режиме терморегулятора нажмите одновременно кнопку меню "☐☐" и кнопку "⏻" и удерживайте в течении 3-х секунд.

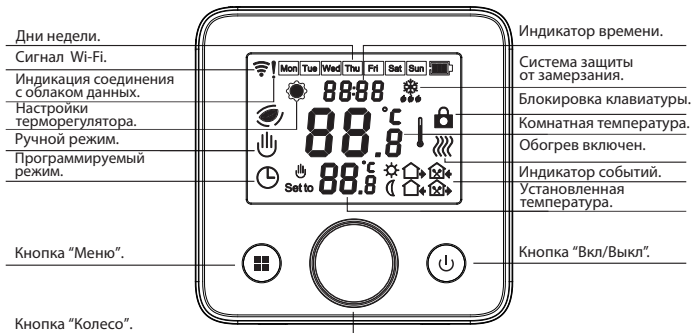
Символ	Значение	Установка
18.00	Калибровка температуры	Установите нужное значение
25.50	Установка активного датчика температуры	00: только датчик воздуха 01: только датчик пола 02: оба датчика
31.5	Установка мин. значения регулируемой температуры	От +5°С до +50°С
40.5	Установка гистерезиса температуры	От +0.5°С до +10°С
51.55	Система защиты от замерзания	00: Вкл. 01: Выкл.
60.00	Установка дней недели программируемого режима	5 дней: 5 рабочих/2 выходных 6 дней: 6 рабочих/1 выходной 7 дней: 7 рабочих дней или выключена: 00
70.00	Заводской инженерный режим	Четыре значения: 00, 01, 02, 03. Установить значение: 00.
80.00	Время задержки включения инженерного режима	Диапазон: 0-5 минут. Установить значение: 00.
90.00	Установка макс. значения регулируемой температуры	От +35°С до +90°С
RFRC	Сбросить на заводские настройки	Нажмите кнопку колеса "⦿" и удерживайте в течении 3-х секунд

Для удаленного доступа к терморегулятору по беспроводной сети, скачайте адаптированное под наш терморегулятор мобильное приложение от нашего партнёра Chiyun App. Приложение доступно в App Store для iOS и в Google Play для Android.

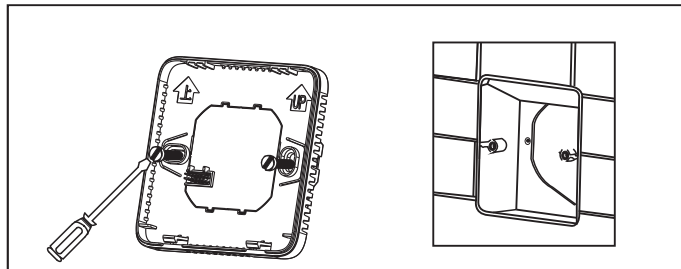


!!! Монтаж должен производиться только квалифицированным электриком!!!

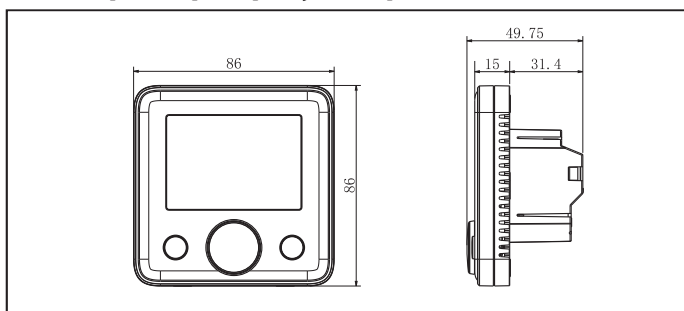
Символы на дисплее



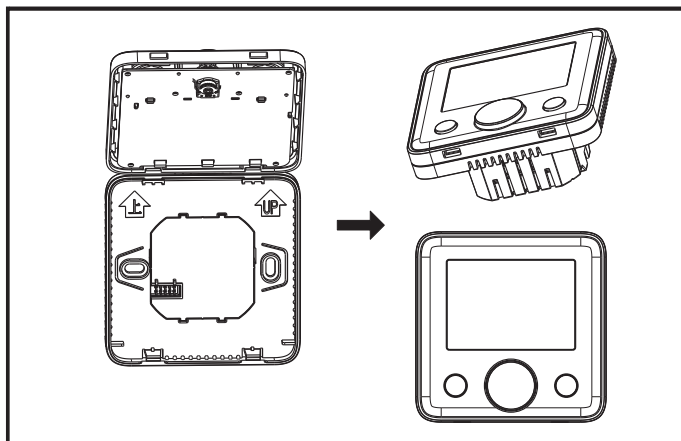
2. Подсоедините провода к клеммам по схеме подключения.
3. С помощью отвертки и шурупов установите заднюю часть терморегулятора в монтажной коробке.



Размеры терморегулятора в мм.

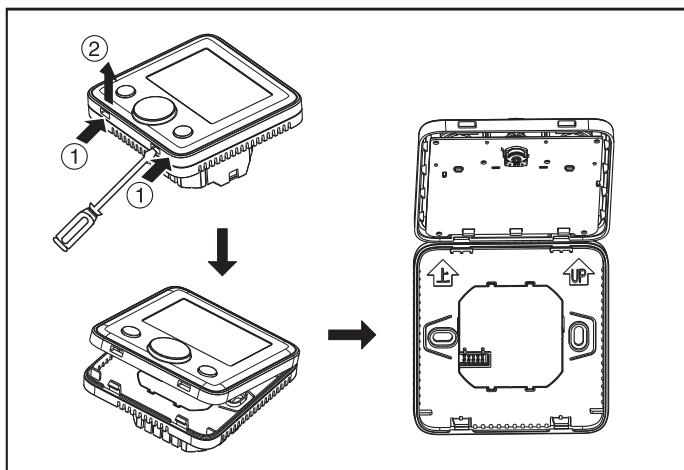


4. Установите обратно лицевую крышку на терморегулятор.



Монтаж терморегулятора:

1. С помощью отвертки снимите лицевую крышку терморегулятора.



Ошибка сенсора

E0: Короткое замыкание/отключен датчик воздуха.

E1: Короткое замыкание/отключен датчик пола.

При возникновении этих ошибок проверьте правильность подключения датчиков температуры.

Схема подключения:

